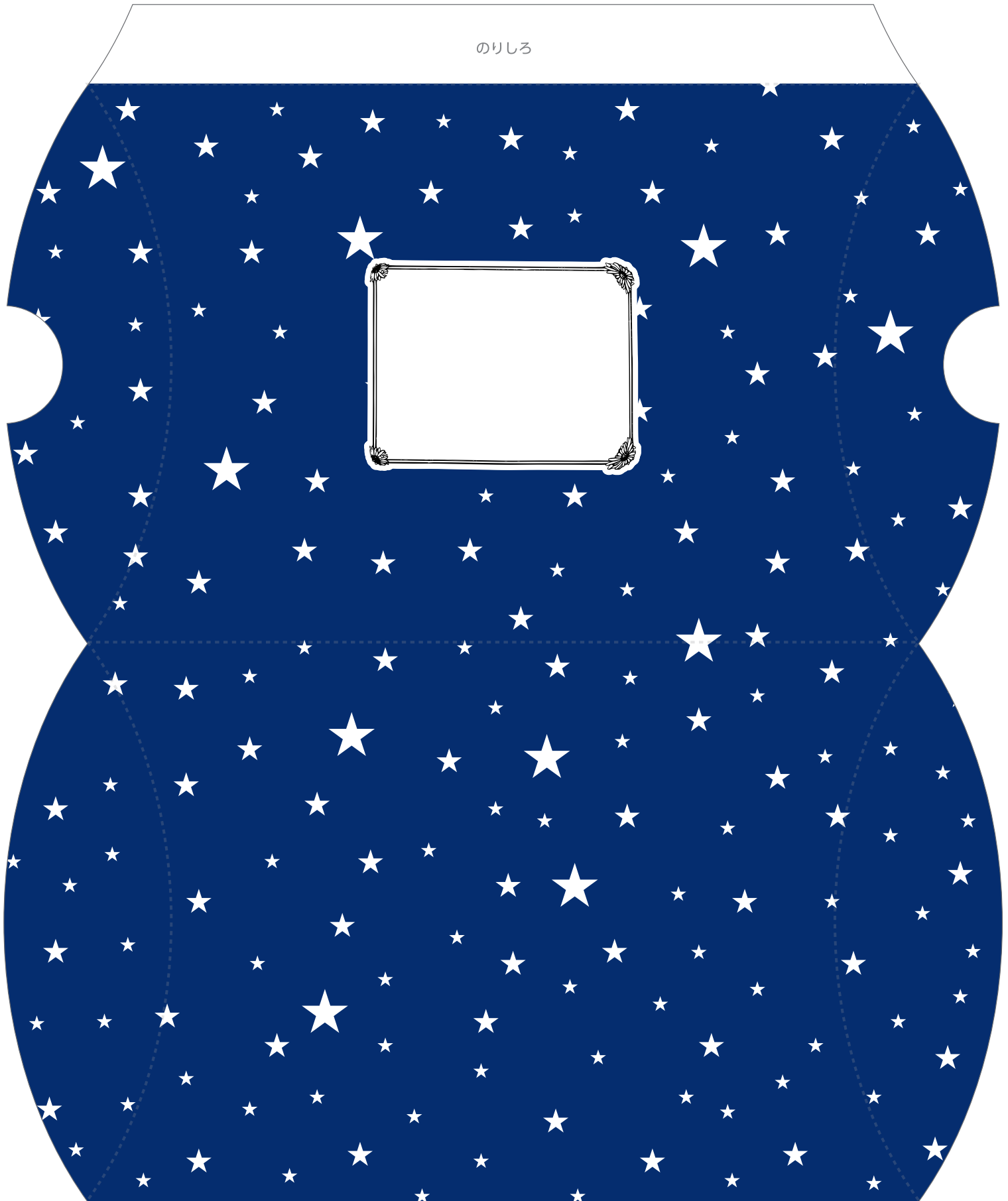


のりしろ



----- 折り線 (山折)

————— 切り取り線

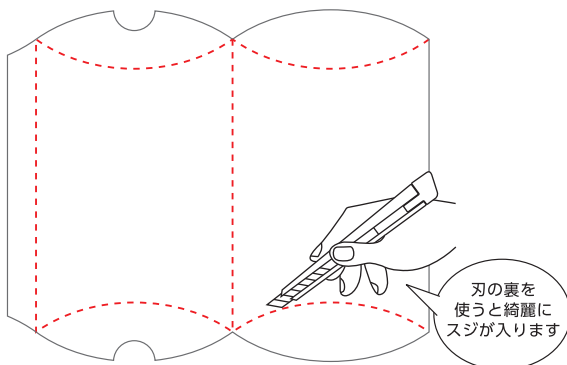
ピロー型ギフトボックスの作り方

必要な道具

- ・ インクジェットプリンター用 厚紙 A4 用紙
- ・ カッターナイフ又はハサミ
- ・ スティックのり

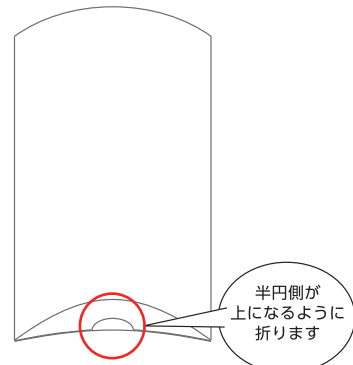
①印刷して切り取る

折り目の点線部分を、カッターなどで薄くスジを入れます。



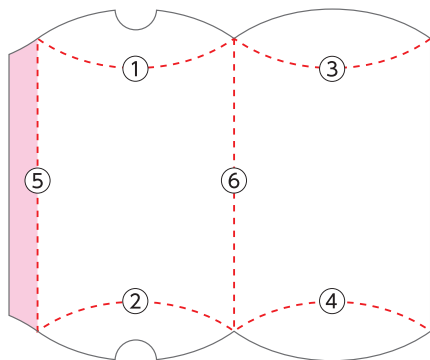
④片方の側面を閉じる

半円に切り抜かれた側面が上にくるように折りこみます。

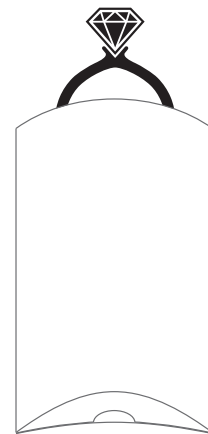


②折り目を付ける

番号の順番に折り目を付け、の部分にのりをつけます。

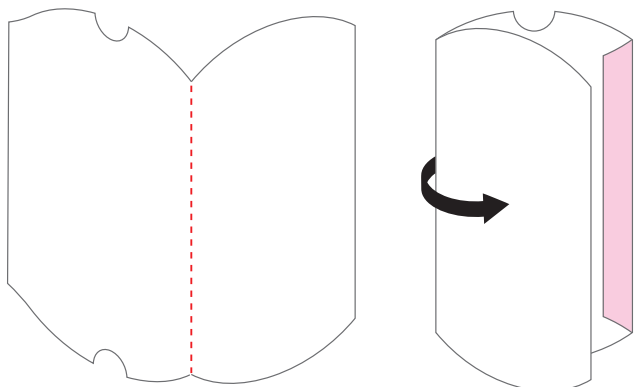


⑤プレゼントを入れる



③半分に折る

中央で半分に折り、のりが少し乾くまで (2~3分) 待ちます。



⑥もう一方の側面を閉じる

もう一方の側面を閉じ、お好みで装飾すれば、出来上がり!!

