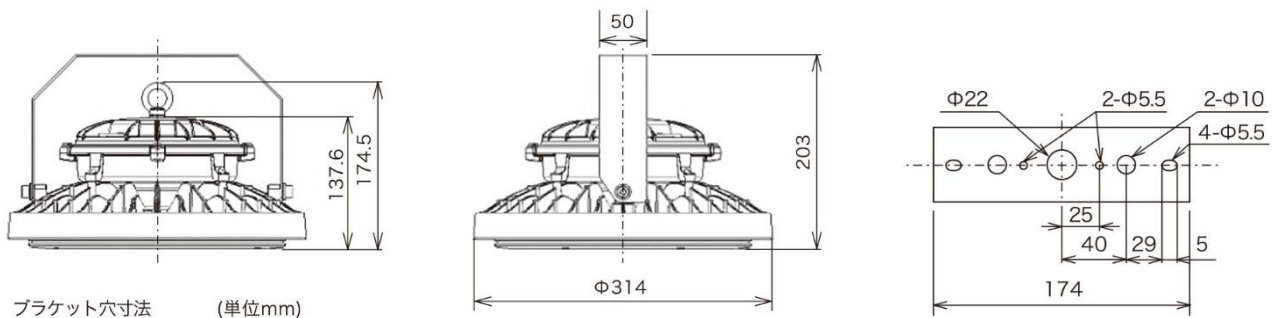
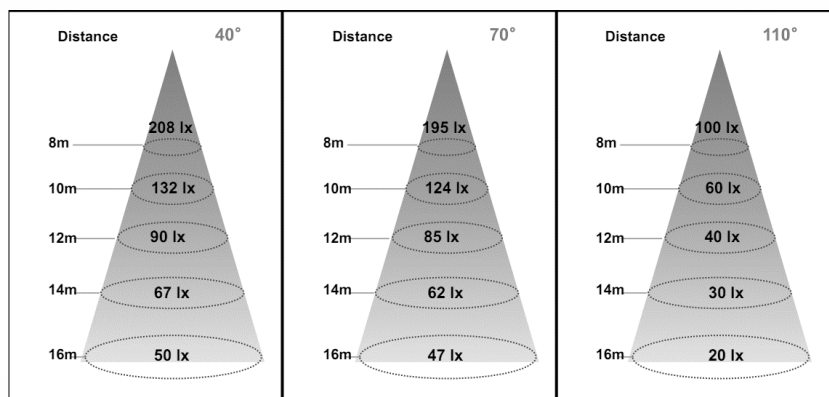


寸法図

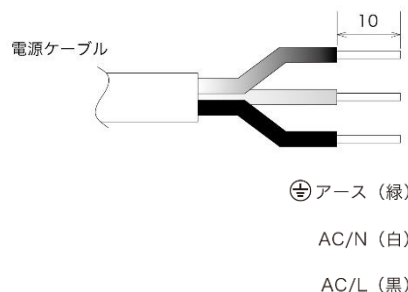


ブラケット穴寸法 (単位mm)

直下照度



給電



※製品ロットによっては、AC/N (茶)、AC/L (青) の場合がございます。

仕様

品名	高天井LED HIL400シリーズ/屋内専用	サイズ	Φ314×175.5mm
型番	ECL-HIL400K-HK70	重量	4.5kg
JAN	4562451406498	定格寿命 *2	約50000時間
消費電力	130W	動作保証温度	-20~50℃
全光束	15000lm	入力電圧	AC200V専用 (50/60Hz)
発光効率	115lm/W	入力電流	0.66A/200V
平均演色評価数	Ra80 *1	使用環境	屋内専用 IP65
色温度	5700K	付属品	直付金具 / チェーン
配光角	70°	保証期間	3年

CISPR 15 / VCCI CLASS B / RoHS指令

*1 実力平均値であり保証値ではありません。

*2 「定格寿命」とは、光源の初期の光束が70%まで減衰するまでの時間とします。また、定格寿命は平均値であり保証値ではありません。

周囲温度が高くなる場所では寿命が短くなる場合があります。

※上記特性値は標準値です。

※LED素子にはばらつきがあるため同一製品において明るさ、光色が異なる場合があります。

⚠ ご使用上の注意は、「取扱説明書/製品保証書」をご確認ください。