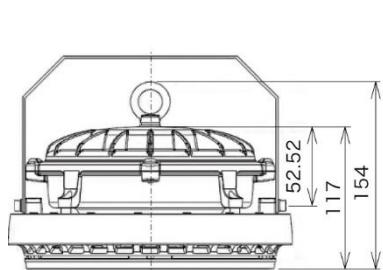
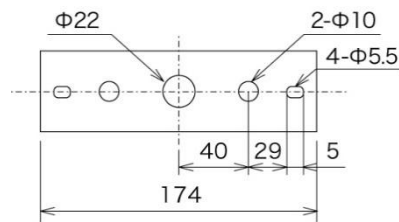
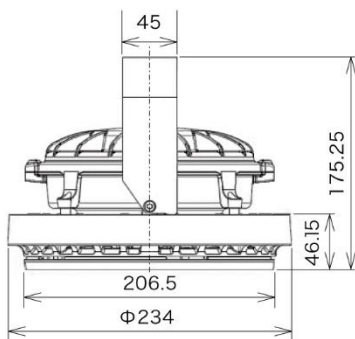


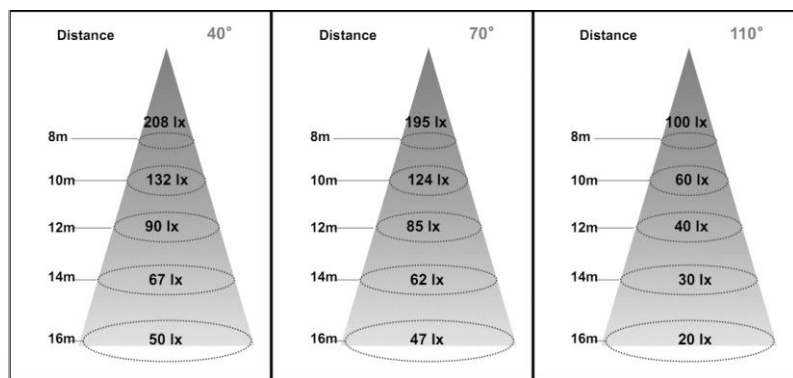
寸法図



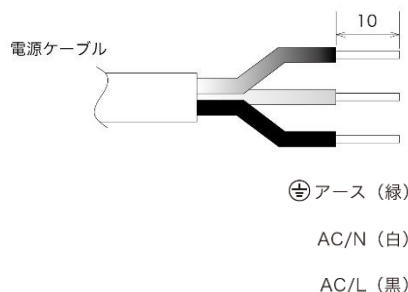
ブラケット穴寸法 (単位mm)



直下照度



給電



※製品ロットによっては、AC/N (茶)、AC/L (青) の場合がございます。

仕様

品名	高天井LED HIL250シリーズ/屋内専用	サイズ	Φ234×175.5mm
型番	ECL-HIL250K-HK70	重量	2.0kg
JAN	4562451406467	定格寿命 *2	約50000時間
消費電力	80W	動作保証温度	-20~+50℃
全光束	10000lm	入力電圧	AC100V-242V (50/60Hz)
発光効率	125lm/W	入力電流	0.85A/100V 0.36A/220V
平均演色評価数	Ra80 *1	使用環境	屋内専用 IP65
色温度	5700K	付属品	直付金具 / チェーン
配光角	70°	保証期間	3年

CISPR 15 / VCCI CLASS B / RoHS指令

\*1 実力平均値であり保証値ではありません。

\*2 「定格寿命」とは、光源の初期の光束が70%まで減衰するまでの時間とします。また、定格寿命は平均値であり保証値ではありません。

周囲温度が高くなる場所では寿命が短くなる場合があります。

※上記特性値は標準値です。

※LED素子にはばらつきがあるため同一製品において明るさ、光色が異なる場合があります。

⚠ ご使用上の注意は、「取扱説明書/製品保証書」をご確認ください。