

インテリアに溶け込む
スタイリッシュなデスクライト

SKY



可動アームにより使いやすさを
追求した機能性デスクライト

SKY neo

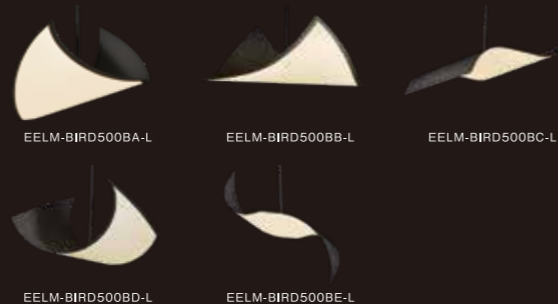


OLED
ecorica

業務用 製品ラインアップ

以下の製品は業務用途かつ受注生産品となります。製品についてのお問い合わせは、まずエコリカ窓口にご相談くださいますようお願い致します。

BIRD



WAVE



CLASSIC



フレキシブルタイプ



リジットタイプ



ガラスパネルタイプ



東京支店 ショールーム

※弊社東京支店ショールームにて、実際の商品をご確認いただけます。ご希望の方は事前にご予約を必ずお願い致します。



人と地球に優しい
eco
rica

株式会社 エコリカ <http://www.ecorica.jp/oled/>

TEL.06-4790-2302

月～金曜日 10:00～18:00 (土・日祝日・弊社指定定休日を除く)



【本 社】〒540-0027 大阪府大阪市中央区錦屋町 1-2-9
【東京支店】〒101-0064 東京都千代田区神田猿樂町 2-8-16 平田ビル4階

※外観・仕様は改良のため予告なく変更することがありますのでご了承ください。 令和2年7月現在 (rev.B:20.07.29)

OLED
ecorica

SKY

OLED DESK LIGHT

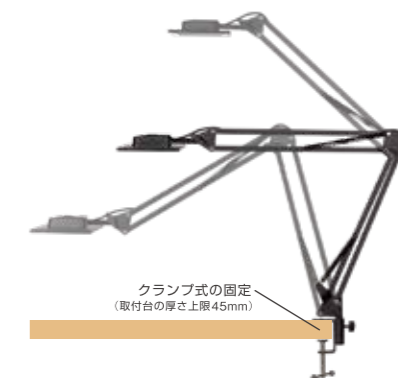


new

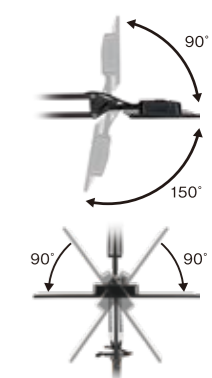
SKY Pro

明かりの質・アームの操作性・デザインともに
洗練されたプロ仕様のデスクライト

発光面を水平に保ちながら
広範囲に可動



ヘッド部も
左右上下に回転



タッチセンサーで3段階調光
電源スイッチを軽くタッチすることで電源の
オン/オフ・調光(3段階)します。

電源スイッチ



型式	EELM-SKY300-W
JANコード	4562451408461
消費電力	16.5W★
色温度	4000K(白色相当)
平均演色評価数	Ra90
電源	ACアダプター(入力:AC100~240V) (出力:DC12V/2A)
全光束	250lm/375lm/500lm (電源スイッチで コントロール)
定格寿命	約40000時間(光束維持率70%時)
使用環境温度/湿度	0~40°C / 0~70%RH
固定方法	クランプ式 ※取付け台の厚さ上限:45mm
コード長さ	約1.5m
保証期間	1年

ecorica OLED
SKY Pro

外形サイズ
アーム長さ
700×W312(mm)

質量:770g
※ACアダプターを除く

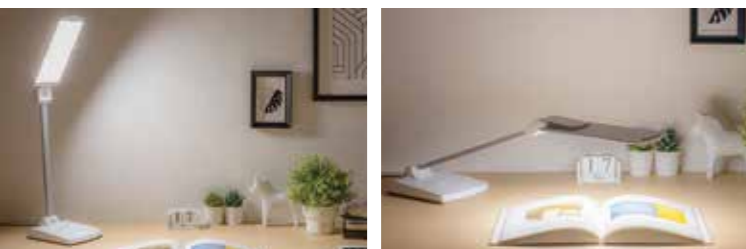
※OLED光源にはばらつきがあるため同一製品において明るさ、光色が異なる場合があります。
※OLEDパネルの特性上パネル内に微細な黒点が発生することがありますが使用上問題ありません。
※定格寿命は平均値であり保証値ではありません。
※上記特性値は標準値です。
※外観・仕様は改良のため予告なく変更することがありますのでご了承ください。
★ACアダプターを含む製品全体の最大消費電力です。



スリムに光るスタイリッシュなデザイン



可動アームにより必要ところに光を届けます



直感的な操作方法



ecorica OLED SKY
 本体サイズ W322xD279xH384(mm)
 質量: 960g
 ※ACアダプターを除く
 ※OLED光源にはばらつきがあるため同一製品において明るさ、光色が異なる場合があります。
 ※OLEDパネルの特性上パネル内に微細な黒点が発生することがありますが使用上問題ありません。
 ※定格寿命は平均値であり保証値ではありません。
 ※上記特性値は標準値です。
 ※外観・仕様は改良のため予告なく変更することがありますのでご了承ください。
 ★ACアダプターを含む製品全体の最大消費電力です。

型式	EELM-SKY100-W
JANコード	4562451408195
消費電力	16.5W★
色温度	4000K(白色相当)
平均演色評価数	Ra90
電源	ACアダプター(入力: AC100~240V)(出力: DC12V/2A)
全光束	95lm~500lm
定格寿命	約40000時間(光束維持率70%時)
使用環境温度/湿度	0~40°C / 0~70%RH
コード長さ	約1.5m
保証期間	1年

2種類のモードで調光をコントロール

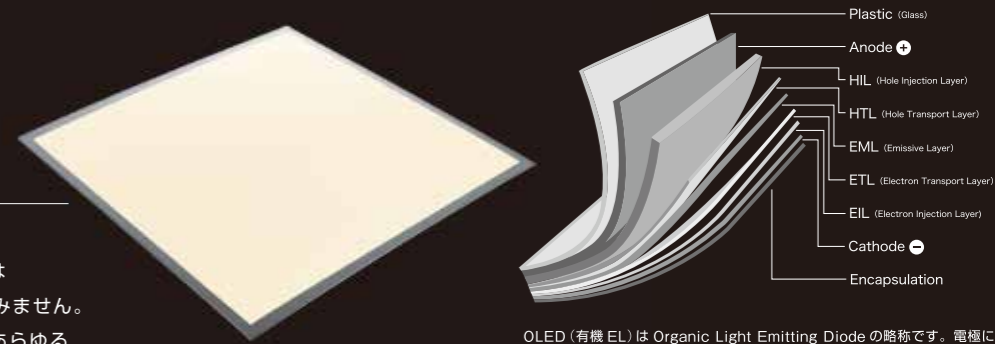


ecorica OLED SKY neo
 本体サイズ W140xD430xH380(mm)
 質量: 1250g
 ※ACアダプターを除く
 ※OLED光源にはばらつきがあるため同一製品において明るさ、光色が異なる場合があります。
 ※OLEDパネルの特性上パネル内に微細な黒点が発生することがありますが使用上問題ありません。
 ※定格寿命は平均値であり保証値ではありません。
 ※上記特性値は標準値です。
 ※外観・仕様は改良のため予告なく変更することがありますのでご了承ください。
 ★ACアダプターを含む製品全体の最大消費電力です。

型式	EELM-SKY200-W
JANコード	4562451408447
消費電力	9.5W★
色温度	4000K(白色相当)
平均演色評価数	Ra90
電源	ACアダプター(入力: AC100~240V)(出力: DC24V/1A)
全光束	100lm~365lm
定格寿命	約30000時間(光束維持率70%時)
使用環境温度/湿度	0~40°C / 0~70%RH
コード長さ	約1.5m
保証期間	1年

次世代照明 有機ELデスクライト

人に優しい
新しい光



OLED (有機 EL) は薄くて軽い面発光の新たな光源です。その自然で美しい均一な光は高いレベルの演色性を持ちUVをほとんど含みません。ブルーライトや熱放射が少ない高品位な光をあらゆるシーンにお届けします。

OLED (有機 EL) は Organic Light Emitting Diode の略称です。電極に挟まれた有機材料に電気を通すことによって自然光に近い美しい光を均一に面発光させています。

眩しさが無く文字が読みやすい(長時間の読書)



[一般 LED]

[ecorica OLED]

面で発光、照射面を均一な光で照らし眩しさが無いので文字が読みやすく長時間の読書でも目の疲れを抑えられます。また、照射物の影が出にくいので目のストレスも抑えることができます。

ブルーライトリスクレス(学習やデスクワーク)



一般的な LED 照明に比べてブルーライトの発生が少なく、ブルーライトによる目の負担や、夜間にブルーライトを多量に浴びることが原因ともいわれる「体内時計の狂い」が引き起こす、睡眠障害のリスク軽減が期待できます。

太陽光に近い美しい光(繊細な手元作業)

高い演色性 Ra90 に加え、太陽光に近いスペクトルを持っているので色の表現力が高く、繊細さを求められる手元作業に最適です。演色性が高いと対象物がくっきり見える効果があり目の疲れ予防にもなります。

